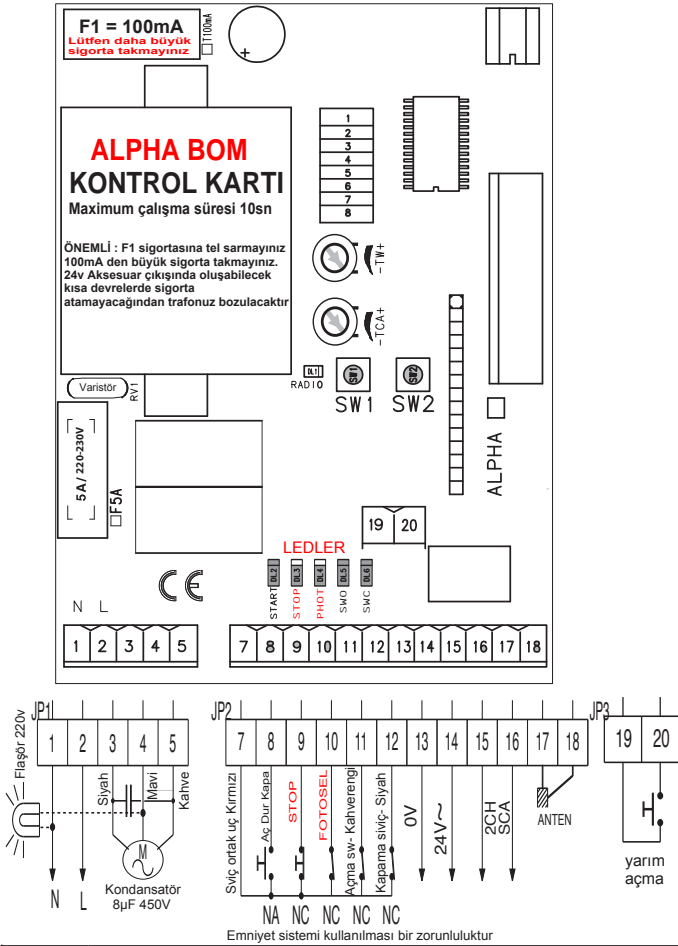


## MOV E 30-60 BAR YER ALPHA BOM KONTROL KARTI

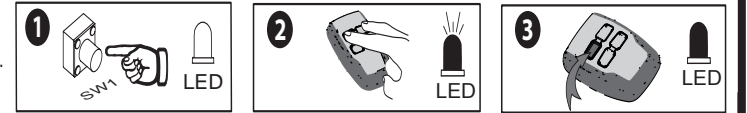


| KLEMENS | TANIM  |
|---------|--|
| 1-2     | 220V 50/60Hz (1=nötr ve flasorun bir ucu , 2=Faz)  |
| 3-4-5   | Motor uçları (3 Siyah, 4mavi ve kondansatör, flasorun bir ucu , 5 kahve ve kondansatörün bir ucu).             |
| 1-4     | Flaşör bağlantısı 220-230 V.   |
| 7-8     | Aç-dur-kapa butonu (Tw minimum yapılırsa 7-8 sadece Aç butonu olur.)(OGS için kullanılabilir )                 |
| 7-9     | STOP butonu (N.C.). Kullanılmaması halinde köprüyü bağlı olarak bırakın.                                       |
| 7-10    | Fotosel girişi. Fotosel girildiğinde Phot ledi söner Kullanılmaması halinde köprüyü bağlı olarak bırakın.(Nc)  |
| 7-11    | Açma limit sviçi. Siviçe basıldığında swo ledi söner Kullanılmaması halinde köprüyü bağlı olarak bırakın. (Nc) |
| 7-12    | Kapamalimitsviçi . Siviçe basıldığında swc ledi söner Kullanılmaması halinde köprüyü takılı bırakın (Nc)       |
| 13-14   | Fotoseller ve diğer cihazlar için 24V~çıkış..  |
| 15-16   | Sistem açık ikazı veya sw2 ye tanımlı kum.kontağı Bkn Dip7   |
| 17-18   | Radyo alıcı kartı anten girişi (17 sinyal, 18 blendaj)   |
| 19-20   | Yaya girişi (N.O.) trimmerli TW=max. Tw minimum yapılırsa Sadece kapama butonu olur                            |
| JP4     | Clonix dahili alıcı kartı orj. soketi, 1-2 kanallar.   |

Bilgi Notu: ALPHA BOM ve ALPHA SD kontrol kartları SC1 kart uyumlu değildir, bu sebeple; senkronize çalıştırmak istediğiniz de mutlaka yerli tip senkronize kart kullanılması gerekmektedir.

| TRIMMER                             | AYARLAMALAR | TANIM  |
|-------------------------------------|-------------|--|
| TCA<br>Otm.Kap.<br>Süresi<br>0-90sn | 0 san.      | Dip1 -ON yapılırsa Otomatik kapanma süresini ayarlar; bu süre sona erdiğinde, bariyer otomatik olarak kapanır (0 ile 90 saniye arasında ayarlanabilir. |
|                                     | 90 san.     |  |
| TW<br>Çalışma<br>Süresi<br>0-10sn   | 0 min.      | Tw minimum yapıldığında (Tw=0 yapılırsa) 7-8sadece Aç, 19-20 sadece Kapa butonu olur (OGS sistemleri için kullanılabilir)                              |
|                                     | max. 10sn   | Tw ayarlanır veya maximum yapılırsa 7-8 Aç-dur-kapa, 19-20 yaya geçiş butonu olur.   |

Kumanda Tanıtma (Silme için SW1 ve SW2 ye 10 sn kadar basın). Tüm kumanda hafızasını siler



| LED   | AÇIKLAMA (Arıza halinde led leri kontrol ediniz)                            |
|-------|---|
| START | 7-8 den start komutu verildiğinde yanar(No)                                 |
| STOP  | 7-9 a stop butonu bağlandığında yanar (Nc). Kullanılmadığında köprüleyiniz. |
| PHOT  | 7-10) fotosel bağlandı ında yanar, fotosel arasına girildiğinde söner(Nc)   |
| SWO   | (7-11) açma sviç ledi'dir, sadece açma sviçine basıldığında söner.          |
| SWC   | (7-12) kapatma sviç ledi'dir, sadece kapama sviçine basıldı ında söner      |

| DIP   | Default | Tanım   | Ayarlayın | AÇIKLAMA  |
|-------|---------|---|-----------|---|
| DIP 1 | ON      | TCA- Otomatik kapanma süresi.                   | ON        | Otomatik kapama devrede.  |
|       |         |   | OFF       | Otomatik kapama devrede değil. iptal  |
| DIP 2 | ON      | FCH - Fotoseller                                | ON        | Fotoseller sadece kapatmada yönünde aktif.  |
|       |         |   | OFF       | Fotoseller kapatma ve açmada aktif.   |
| DIP 3 | OFF     | BLI - İmpalsları bloke eder.                    | ON        | Açılırken START komutu almaz.   |
|       |         |   | OFF       | Açılırken START komutu alır.  |
| DIP 4 | OFF     | 3P/4P - 3 adım veya 4 adım.                     | ON        | 3 adım lojiğini etkinleştirir.  |
|       |         |   | OFF       | 4 adım lojiğini etkinleştirir.  |
| DIP 5 | OFF     | CODE FIX- Sabit kod.                            | ON        | Entegre alıcıyı sabit kod modunda etkin kılar.  |
|       |         |   | OFF       | Entegre alıcıyı rolling-code (atlayan) kod modunda etkin kılar.   |
| DIP 6 | OFF     | RADIO LEARN - Vericileri programlama            | ON        | Kumandaların radyo aracılığı ile hafızaya kaydedilmesini sağlar. Bakınız Orj. manual  |
|       |         |   | OFF       | Kumandaların radyo aracılığı ile hafızaya alınmasını devreden çıkarır. Kumandalar sadece kart üzerindeki Sw1 butonu ile hafızaya kaydedilirler.           |
| DIP 7 | OFF     | Sistem açık ikaz kontağı veya kum.2.kanal kont. | ON        | 15-16 Sw2 ye kumanda tanımlandığında, sadece kum.basıldığında 1sn liğine Nc olur.   |
|       |         |   | OFF       | 15-16 kontağı Sistem açılıyor ve açık kaldığı sürece Nc, kapanırken Nc-No, Nc-No olur   |
| DIP 8 | OFF     | FAST CLOSE                                      | ON        | Bariyer kapanırken fotosel devreye girerse, fotosel arasındaki engel kalktığı anda TCA kapanma süresini beklemeden bariyer hemen kapanmaya başlayacaktır. |
|       |         |   | OFF       | Kullanılmıyor.  |

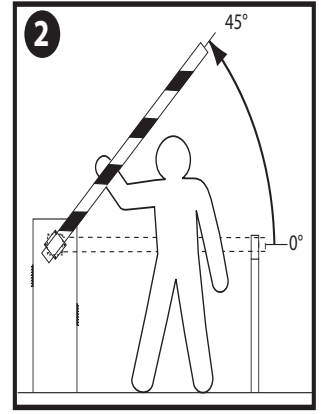
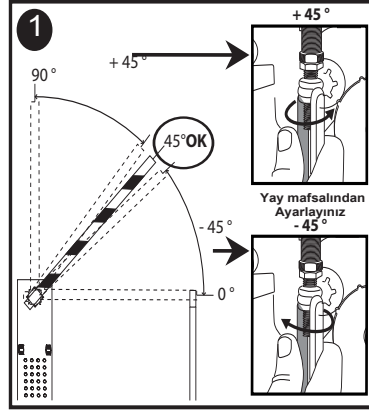
(\*) DİKKAT ! Bu klavuz genel bilgi amaçlı hazırlanmıştır, ürünün uygunsuz montaj /servis ve kullanımı sonucu insanlara, hayvanlara veya eşyalara zarar verebileceğinden, ürün ile birlikte verilen orijinal kitapçıklardaki uyarı ve talimatlar dikkatle okunmalı ve uygulanmalıdır.

## MEKANİK AYARLAR VE YÖN DEĞİŞTİRME

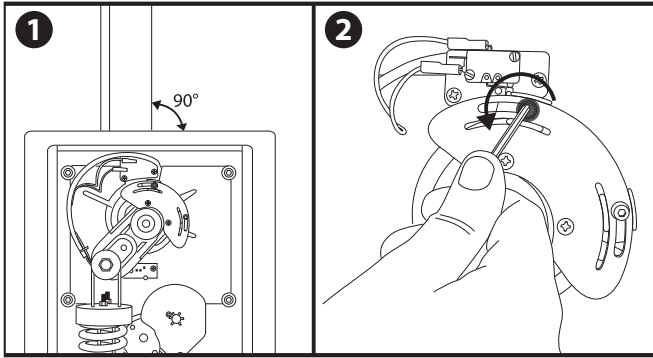
### ÖNEMLİ : YAY AYARININ YAPILMASI

Resim 1 ve 2 de görüldüğü gibi ,Bariyer kolu açık durumdayken sistem anahtar yardımıyla **manuele alındığında kol 45 derecede dengede kalacak şekilde Yayın Ayarı Mutlaka yapılmalıdır.** Yay ayarının düzgün yapılmadığı takdirde,kısa süre içerisinde bariyer redüktöründe sarı dişli (kod:99715)sıyrabilir,kol manuele alındığında yay dengede olmadığından çok hızlı kalkan kol sebebiyle siyah dişliler (kod:99707) kırılabilir vb. mekanik aksam zarar görebilmektedir. Yayı sağa aldığınızda da yay ayarını mutlaka yapmayı unutmayınız

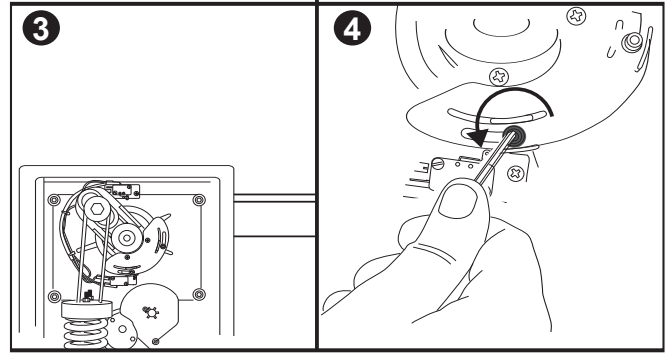
Not: Her anahtar ayrı şifreli olduğundan servis için gönderilen bariyerlerinizde mutlaka **1ad.anahtar göndermeyi unutmayınız**



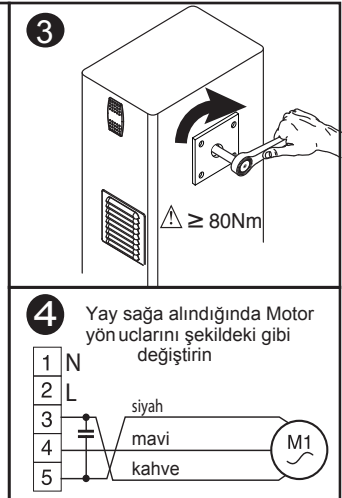
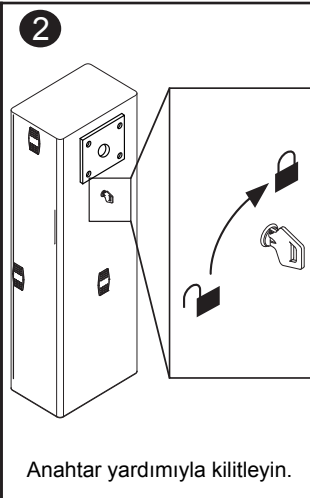
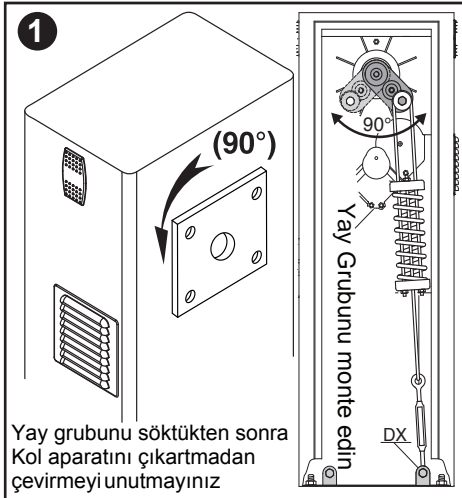
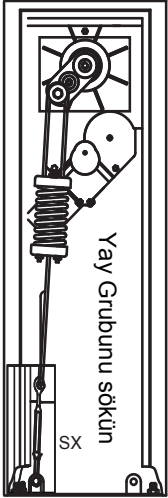
### KOLUN DİK KONUMA AYARLANMASI



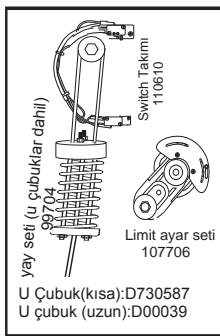
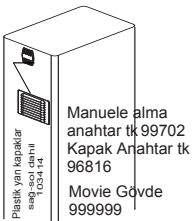
### KOLUN YATAY KONUMA AYARLANMASI



### YÖN DEĞİŞTİRME



### MOVİE (30-60) BARIYER BAZI YEDEK PARÇALAR VE STOK KODLARI



AlphaBOM kontrol kartı:107708  
Kontrol kartı trafosu:BTF023  
İç motor:1077026  
Kasa(Gövde):30000-10001  
Flaşör anteni:  
BLTA230v:D113748-00002  
Flaşör antensiz:  
BLTA230v:D113749-00002  
Fotosel Tk DESME A15:p11152

⚠️ (\*) DİKKAT ! Bu klavuz genel bilgi amaçlı hazırlanmıştır,ürünün uygunsuz montaj /servis ve kullanımı sonucu insanlara,hayvanlara veya eşyalara zarar verebileceğinden,ürün ile birlikte verilen orijinal kitapçıklardaki uyarı ve talimatlar dikkatle okunmalı ve uygulanmalıdır.